

МАШИНЫ ДЛЯ ОБАНДЕРОЛИВАНИЯ

BANDALL это инновационная технология производства экологически чистой и экономичной упаковки.

Преимущества BANDALL:

- Обандероливание со скоростью до 36 циклов в минуту.
- Простая подача заготовок, машиной можно пользоваться с обеих сторон.
- Большой диапазон размеров рам для различных типов продукции.
- Нанесение персонализированных данных в специальном поле ленты (этикетки).

Компания Bandall профессионально занимается выпуском машин для обандероливания начиная с 1994 года.

К настоящему времени компания активно нарастила производственные мощности на территории Нидерландов, выпустив на рынок ряд моделей от простых отдельно стоящих машин до сложных автоматизированных линий. Собственный инженеринговый центр позволяет реализовать проект любой сложности по индивидуальному заданию клиента.

Сегодня компании представлена на рынках более 60-ти стран.

Отличительная черта оборудования компании Bandall — дешевая эксплуатация. Машина имеет простую и очень надежную конструкцию. Для проводки ленты применяется запатентованная вакуумная система, позволяющая работать даже с очень тонкими пленками, что существенно экономит расходные материалы.



Машины Bandall способны решать разные производственные задачи в следующих отраслях:

- Производство этикетки
- Пищевая промышленность
- Гофро упаковка
- Полиграфия



BA STANDARD

BANDING TOGETHER

Простые и удобные отдельно стоящие машины. Предназначены для обандероливания различной продукции.

Описание моделей BA Standard и BA Branding by Banding

- Высокая производительность — до 36 циклов в минуту, благодаря запатентованной системе проводки ленты.
- Упаковка продуктов различных размеров — от визитной карточки до формата А3.
- Быстрая сравнительная окупаемость.
- Невысокая сравнительная стоимость единицы упаковки.
- Экономичность и экологичность благодаря сокращенному использованию материала — исключительно тонкой бумаги или пленки.
- Использование лент различной ширины (до 100 мм), толщины и материала (бумага, полипропилен), в том числе лент с печатью.
- Обандероливание без повреждений, возможность точной регулировки натяжения ленты, достижение стабильного результата.
- Способ соединения ленты — термосварка (термосваривание), чистый, без посторонних запахов и дыма, благодаря системе «Ultra Clean Seal».
- Низкий расход электроэнергии и минимальное техобслуживание снижает производственные затраты.
- Специальные версии (с увеличенными размерами арки, с прижимами для объемных продуктов, двойными арками для увеличения производительности и пр.) а также полностью индивидуальные модели в соответствии с техническим заданием.
- Легкость в эксплуатации и обслуживании, мобильность, компактность.



Основные технические параметры:

- Стандартные размер рамы, ВхА, мм: 240 x 150, 320 x 200, 400 x 250, 480 x 300, 640 x 350, 800 x 350, 960 x 350 (опционально от 160 x 100 до 960 x 600 или 800x700).
- Максимальная производительность: до 36 циклов/мин (в зависимости от размера рамы и натяжения).
- Внутренний диаметр катушки, мм: 76.
- Ширина ленты, мм: 28, 40, 48, 60, 75 и 100 (определяется на момент заказа).
- Тип ленты: Полипропиленовая лента или ламинированная бумажная лента, в том числе с печатью.
- Потребляющая мощность, кВт: 0,5.
- Давление сжатого воздуха, Атм: 6+/-1.
- Потребление сжатого воздуха, л/мин.: 56.
- Параметры эл. сети: 230В, 50/60Гц, 1 фаза.

Опции:

- Корпус из нержавеющей стали, отвечающий требованиям пищевого производства.
- Внешний держатель с верхним расположением катушки.
- Устройство позиционирования (приводки) запечатанной ленты.
- Принтер для данных Markem Smart Date X 40
- Кронштейн для принтера.
- Пневматический пресс для прижима продукции.

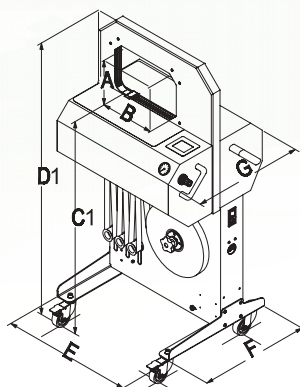
BA BRANDING BY BANDING

BANDING TOGETHER

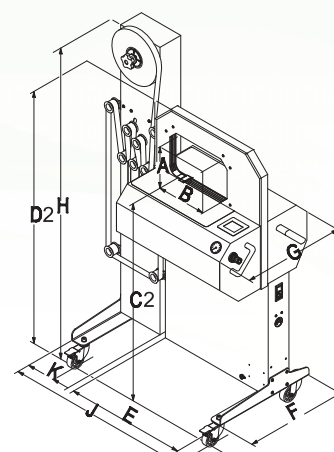
Простые и удобные отдельно стоящие машины. Предназначены для обандероливания различной продукции запечатанной лентой с элементами персонализации, которая используется одновременно и в качестве этикетки.



Габаритные размеры моделей BA Standard и BA Branding by Banding



BA Standard



BA Branding by Banding

Тип машины	A, мм	B, мм	C1, мм	C2, мм	D1, мм	D2, мм	E, мм	F, мм	G*, мм	H, мм	J**, мм	K, мм	Вес***, кг	Производительность****, циклов/мин
BA24-30	150	240	950	955	1210	1220	600	500	500	1505	840	220	71	36
BA32-30	200	320	950	955	1260	1270	600	500	500	1505	840	220	70	34
BA40-30	250	400	950	955	1310	1320	760	500	500	1505	1000	220	92	32
BA48-30	300	480	950	955	1360	1370	760	500	500	1505	1000	200	90	30

* Для канала шириной 50 мм, G = 520 мм. Для канала шириной 77 мм, G = 547 мм. Для канала шириной 102 мм, G = 572 мм.

** При наличии устройства позиционирования (приводки) запечатанной ленты, J больше на 130 мм.

*** Для модели BA стандарт.

**** При наличии устройства позиционирования (приводки) запечатанной ленты производительность до 20 циклов/мин

BANDALL TRL

BANDING
TOGETHER

Полностью автоматическая машина для обандероливания с прямым направлением транспортного потока. Может быть интегрирована в большинство производственных линий.



BANDALL TRC

BANDING
TOGETHER

Полностью автоматическая машина для обандероливания с угловым направлением транспортного потока. Может быть интегрирована в большинство производственных линий.



BANDALL TXL

**BANDING
TOGETHER**

Полностью автоматическая машина, предназначенная для обандероливания пластиковых контейнеров. Идеально подходит для пищевой промышленности. Отличается наличием нижнего и верхнего транспортеров, которые гарантируют надежную проводку контейнеров. Может быть интегрирована в большинство производственных линий.



BANDALL TRB

**BANDING
TOGETHER**

Полностью автоматическая машина для обандероливания, оборудованная вводным и выводным ремennым транспортером. Может быть интегрирована в большинство производственных линий.



РАСХОДНЫЕ МАТЕРИАЛЫ

**BANDING
TOGETHER**

Код товара / Артикул	Цвет	Ширина ленты	Намотка в рулоне, м
Полипропиленовая лента			
FTN5028015	прозрачный	28 мм	1500
FWC5028020	белый	28 мм	2000
FTN5040015	прозрачный	40 мм	1500
FTN5048015	прозрачный	48 мм	1500
FTN50100015	прозрачный	100 мм	1500

Код товара / Артикул	Толщина бумаги, гр/м ² +клеевой слой	Ширина ленты	Намотка в рулоне, м
Лента из крафт-бумаги. Является идеальным экологическим товаром.			
PW0804008	80+20	40 мм	800
PW0804808	80+20	48 мм	800
PW08010008	80+20	100 мм	1700

Группа компаний «ЗИКО» — официальный представитель компании Bandall International.

Московский офис

125252, Россия, г. Москва, ул. Зорге, д. 9, стр. 2
Тел.: +7 (495) 984-71-40
Факс: +7 (495) 984-71-46
e-mail: info@siko-group.com

Киевский офис

02002, Украина, г. Киев, ул. М. Расковой, д. 11
Тел./Факс: +38 (044) 498-59-63
e-mail: kiev@siko-group.com